

■圧電ブザー

●品番の表し方

EB 31 05 A - 30 C 140 - 12V

① ② ③ ④ ⑤ ⑥ ⑦ ⑧

- ①圧電ブザー : EBタイプの総称。
- ②外径寸法 : ケースの概略外径寸法を mm で表します。
- ③高さ寸法 : 実装時の概略高さを mm で表します。(表示のないものもあります)
- ④形状仕様記号
- ⑤発振周波数 : 発振周波数を 0.1kHz 単位で表します。
- ⑥発振音の種類 : C (連続音)。
- ⑦リード線長さ : ケース外壁からのリード線の長さを mm で表します。(リードピン端子のときは省略)
- ⑧定格電圧 : 電気的特性の保証電圧です。

●概略仕様

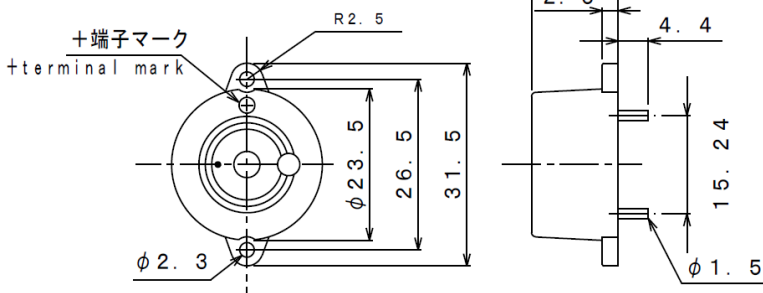
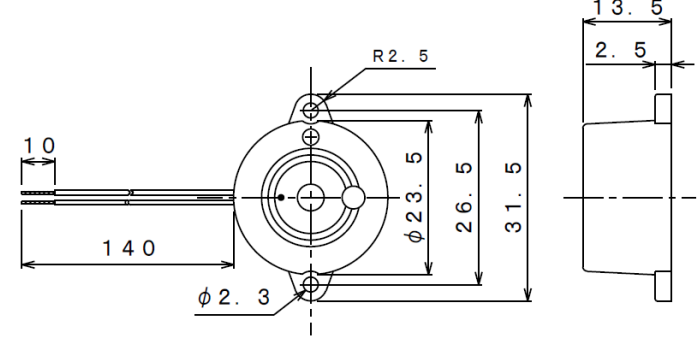
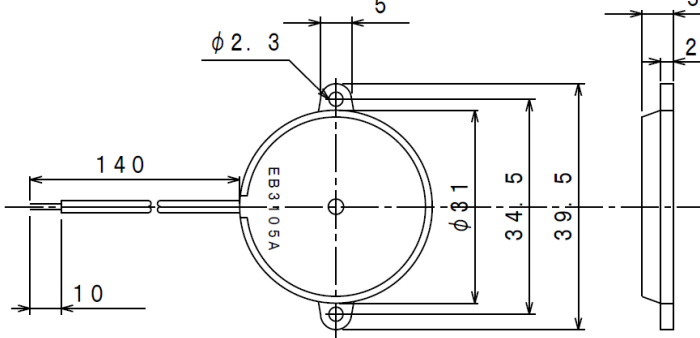
測定温度: 25°C ± 2°C

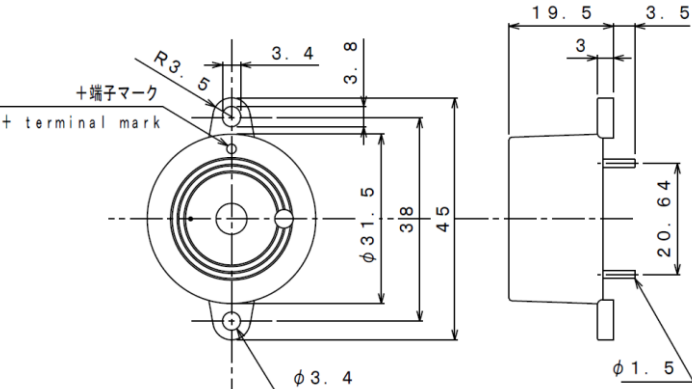
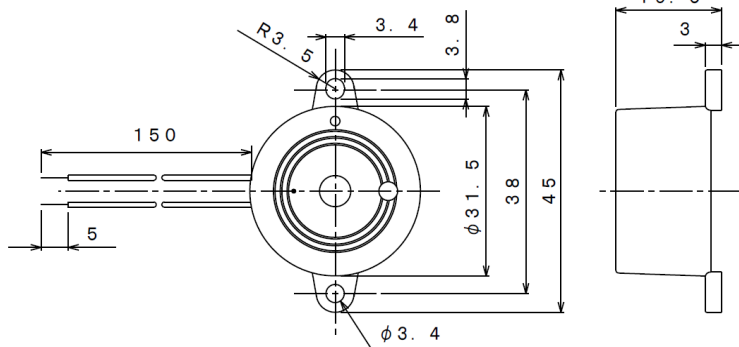
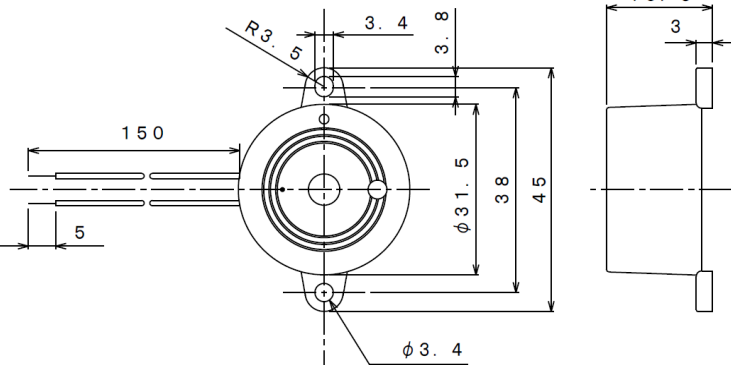
品番	電気特性					形状・構造				重量 (g)
	音圧 (dB min.)	発振周波数 (KHz)	消費電流 (mA max.)	定格電圧 (DCV)	動作温度 範囲 (°C)	寸法 (mm)		端子	色	
						外径	高さ			
EB23A-30C-12V	75dB/0.3m	3.0±0.5	8	12	-20~+60	φ23.5	13.5	リードピン	黒	3.9
EB23B-30C140-12V	75dB/0.3m	3.0±0.5	8	12	-20~+60	φ23.5	13.5	リード線	黒	4.3
EB3105A-30C140-12V	70dB/0.3m	3.0±0.5	8	12	-20~+60	φ31	5	リード線	黒	3.9
EB30B-31C-9V	70dB/1m	3.1±0.5	12	9	-20~+60	φ31.5	19.5	リードピン	黒	7.8
EB30D-31C150-9V	70dB/1m	3.1±0.5	12	9	-20~+60	φ31.5	19.5	リード線	黒	9.0
EB3120A-35C150-12V	90dB/1m	3.5±0.5	15	12	-20~+80	φ31.5	19.5	リード線	黒	8.7
EB4015A-30C150-9V	80dB/1m	3.0±0.5	15	9	-20~+60	φ40	15.5	リード線	黒	15.7
EB4015B-28C150-24V	95dB/0.3m(*)	2.8±0.5	20	24	-20~+60	φ40	15.5	リード線	黒	16.3
EB4015C-30C-24V	90dB/1m	3.0±0.5	20	24	-20~+60	φ40	15.5	リードピン	黒	14.8
EB4015C-30C150-24V	90dB/1m	3.0±0.5	20	24	-20~+60	φ40	15.5	リード線	黒	15.5

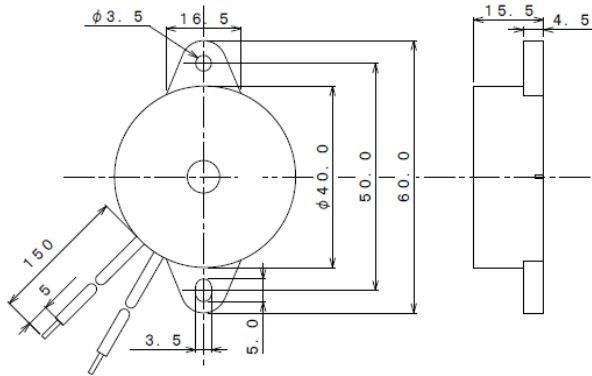
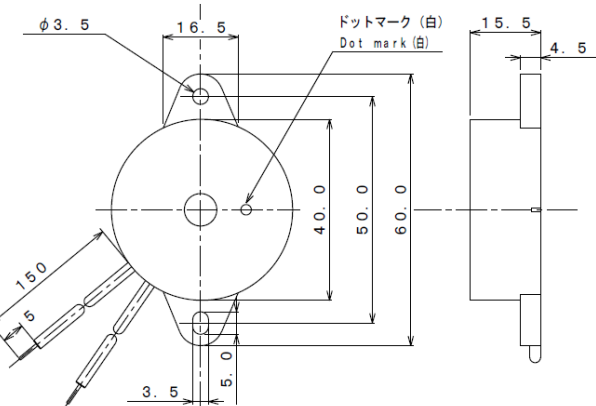
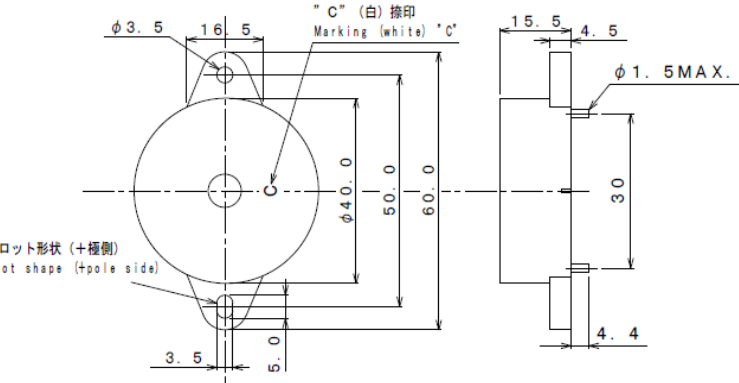
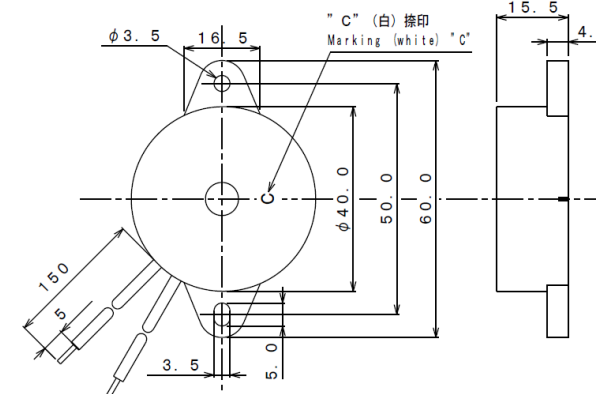
(*) 距離による音圧の換算値は、84.5dB/1m (参考値)となります。

※記載の電気特性は、定格測定条件のもと定格電圧を入力した際の保証値です。

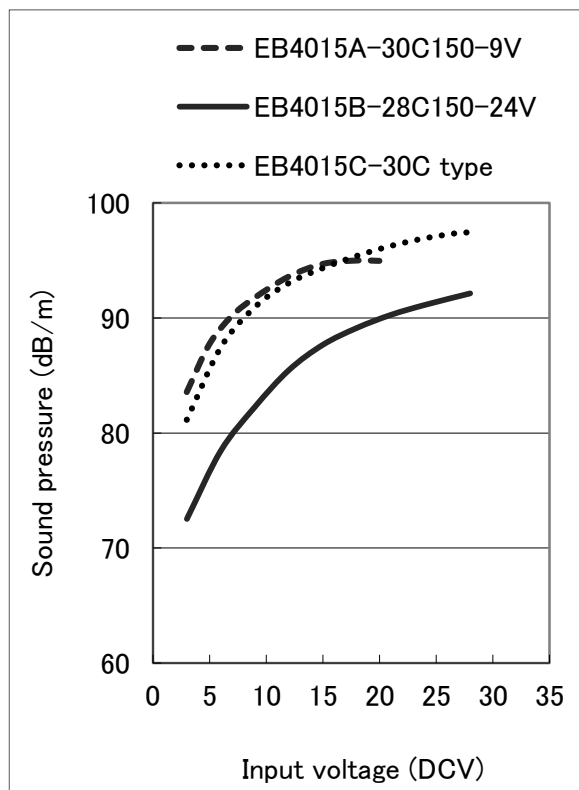
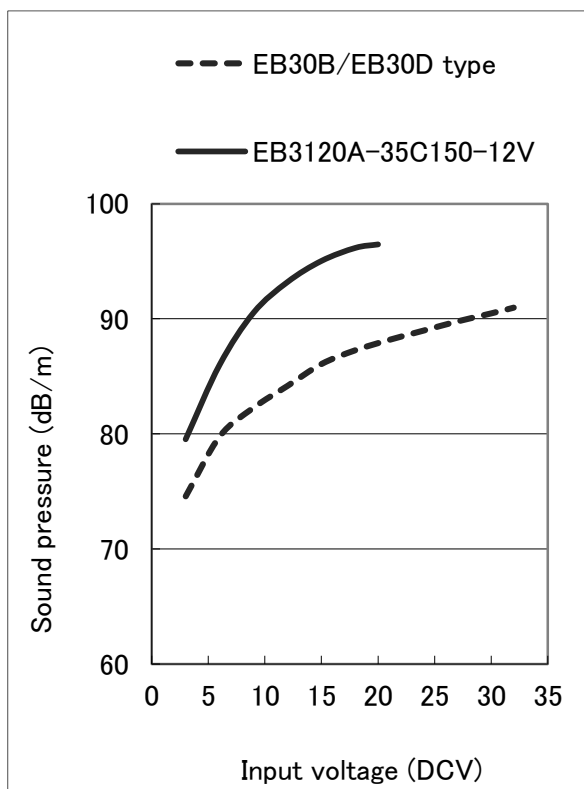
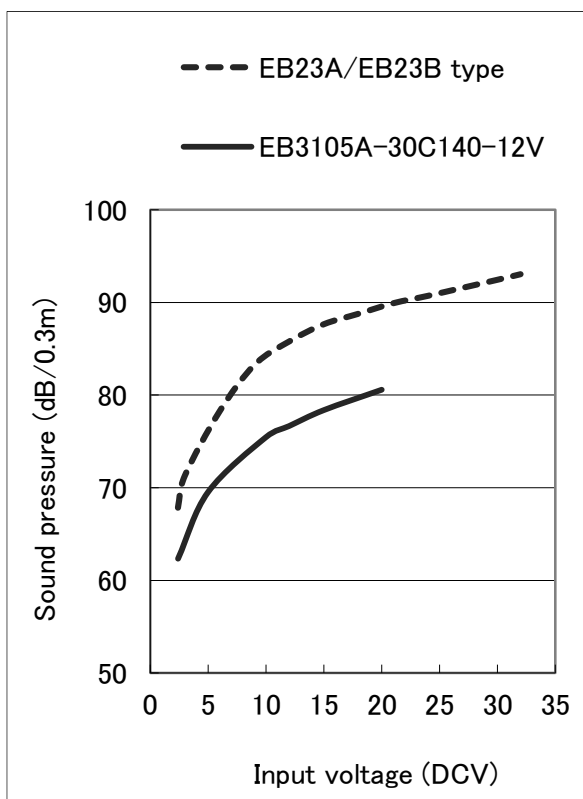
●外形図

形状 Shape	端子 Terminal	締付けトルク Tightening torque
<p>EB23A-30C-12V</p>  <p>端子マーク + terminal mark</p>	<p>リードピン Lead pin</p>	<p>—</p>
<p>EB23B-30C140-12V</p> 	<p>リード線 Lead wire</p> <p>線種 Specification UL3610 AWG26</p>	<p><0.049N・m</p> <p>(M2のワッシャー入り ネジ使用) (at M2 volt and the washer used.)</p>
<p>EB3105A-30C140-12V</p> 	<p>リード線 Lead wire</p> <p>線種 Specification UL3610 AWG26</p>	<p><0.049N・m</p> <p>(M2のワッシャー入り ネジ使用) (at M2 volt and the washer used.)</p>

形状 Shape	端子 Terminal	締付けトルク Tightening torque
<p>EB30B-31C-9V</p> 	<p>リードピン Lead pin</p> <p>極性 Polarity +端子側に マーク</p>	
<p>EB30D-31C150-9V</p> 	<p>リード線 Lead wire</p> <p>線種 Specification UL3443 AWG22</p> <p>極性 Polarity 赤 (Red) : + 黒 (Black) : -</p>	<p><0.294N・m</p> <p>(M3のワッシャー入り ネジ使用) (at M3 volt and the washer used.)</p>
<p>EB3120A-35C150-12V</p> 	<p>リード線 Lead wire</p> <p>線種 Specification UL3443 AWG22</p> <p>極性 Polarity 赤 (Red) : + 黒 (Black) : -</p>	<p><0.294N・m</p> <p>(M3のワッシャー入り ネジ使用) (at M3 volt and the washer used.)</p>

形状 Shape	端子 Terminal	締付けトルク Tightening torque
<p>EB4015A-30C150-9V</p> 	<p>リード線 Lead wire</p> <p>線種 Specification UL3443 AWG22</p> <p>極性 Polarity 赤 (Red) : + 黒 (Black) : -</p>	<p><0.294N・m</p> <p>(M3のワッシャー入りネジ使用) (at M3 volt and the washer used.)</p>
<p>EB4015B-28C150-24V</p> 	<p>リード線 Lead wire</p> <p>線種 Specification UL3443 AWG22</p> <p>極性 Polarity 赤 (Red) : + 黒 (Black) : -</p>	<p><0.294N・m</p> <p>(M3、ワッシャー入りネジ使用) (at M3 volt and the washer used.)</p>
<p>EB4015C-30C-24V</p>  <p>スロット形状 (+極側) Slot shape (+pole side)</p>	<p>リードピン Lead pin</p> <p>極性 Polarity ケース取付穴がスロット形状になっている側のピンが+極</p>	<p>—</p>
<p>EB4015C-30C150-24V</p> 	<p>リード線 Lead wire</p> <p>線種 Specification UL3443 AWG22</p> <p>極性 Polarity 赤 (Red) : + 黒 (Black) : -</p>	<p><0.294N・m</p> <p>(M3、ワッシャー入りネジ使用) (at M3 volt and the washer used.)</p>

●入力電圧－音圧特性



●RoHS 対応

当社圧電サウンダは、改正 RoHS 指令(2011/65/EU)、同指令付属書 II の改正指令(EU)2015/863 の基準値に準拠しています。

ただし、圧電セラミック板と銀電極中のガラスに鉛が含有されます(適用除外 No. 7(C)- I)。

☆別紙「圧電ブザー・サウンダ使用上の注意」をご一読ください。☆