

■ 自励振式圧電サウンダ

● 品番の表し方

OSF 4 — 27 B

① ② ③ ④

- ①自励振式 : OSF タイプの総称。
 ②形状番号 :
 ③外径寸法 : 圧電振動板の概略外径寸法を mm で表します。
 ④シリーズ記号

● 概略仕様

測定温度: 25°C±2°C

品番	電気特性 (*1)			動作温度 範囲 (°C)	形状・構造				重量 (g)
	音圧レベル (dB min.)	発振周波数 (KHz)	消費電流 (mA max.)		寸法 (mm)		端子	色	
					外径	高さ			
OSF2-27B (*2)	77 dB/1m	3.3±0.4	10	-20~+70	φ28.5	15	リード ピン	アイボリー	3.5
OSF4-27B (*2)	75 dB/1m	2.9±0.5	10	-20~+70	φ28.5	13.5	リード ピン	アイボリー	3.8
OSF5-32B (*3)	90 dB/1m	2.5±0.5	30	-20~+70	φ33.5	14	リード ピン	黒	5.2

* 1: 記載の電気的特性は、当社指定の試験回路を使用し、定格測定条件のもと定格電圧を入力した際の保証値です。

* 2: 試験回路の入力電圧 12V 時

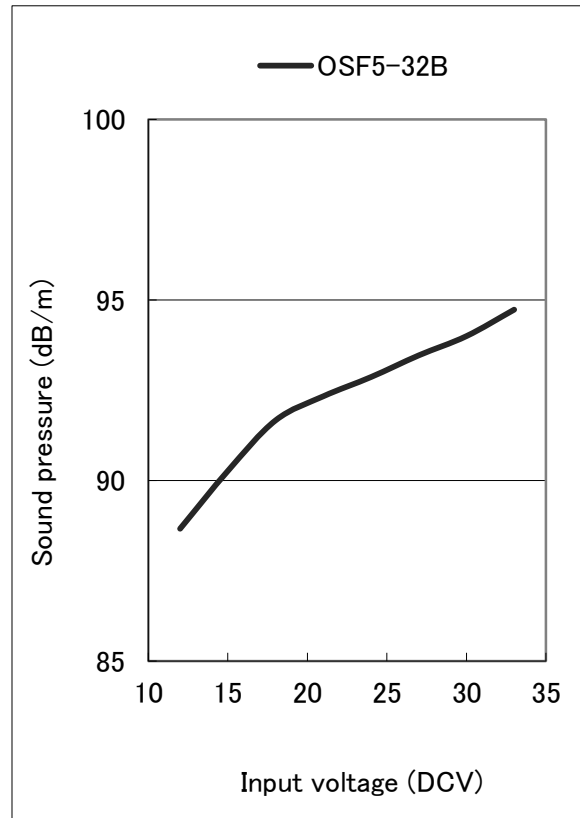
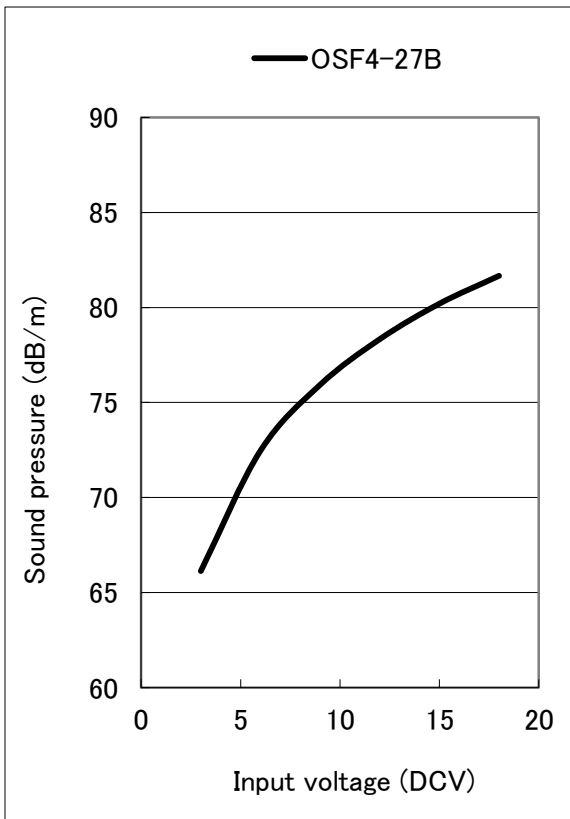
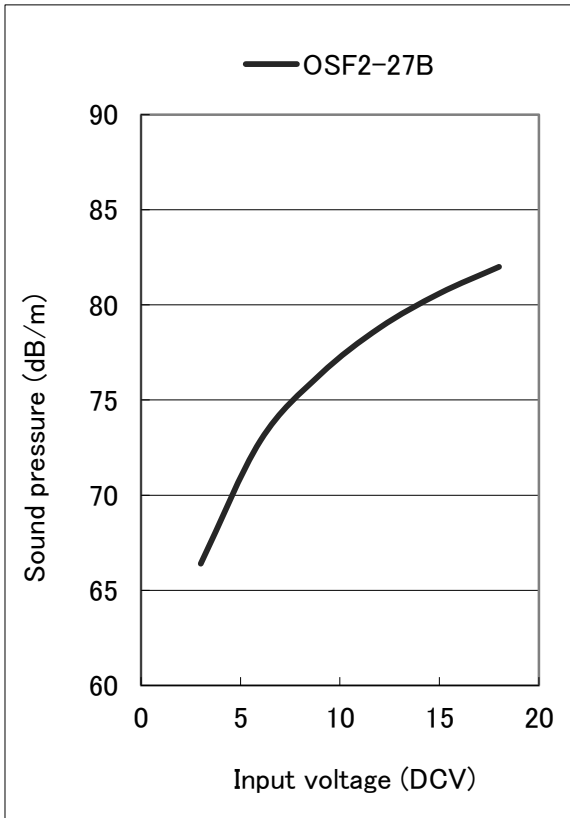
* 3: 試験回路の入力電圧 24V 時

●形状

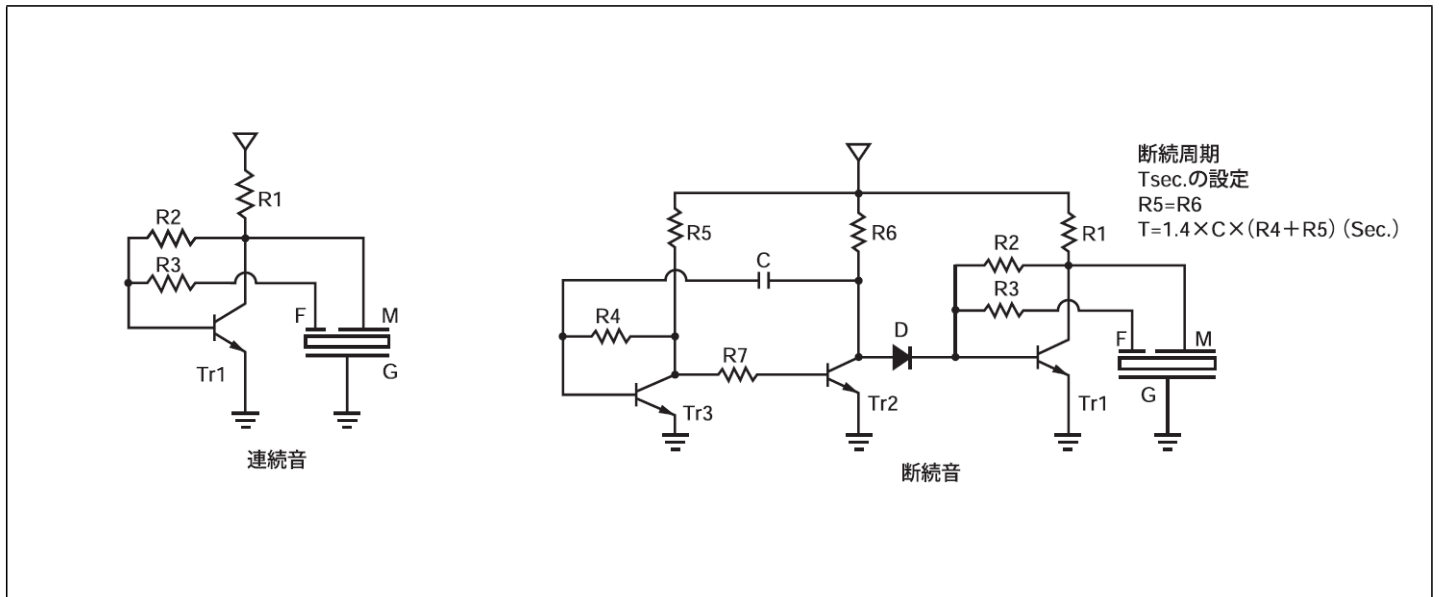
図中の記号 M:メイン電極、F:フィードバック電極、G:GND

<p>OSF2-27B</p> <p>GND端子マーク GND terminal mark</p> <p>4</p> <p>28.5</p> <p>6</p> <p>15</p> <p>M</p> <p>F</p> <p>G</p>	<p>推奨実装穴位置 Recommended hole positions</p> <p>3-φ1</p> <p>120°</p> <p>φ30</p> <p>120°</p> <p>120°</p>
<p>OSF4-27B</p> <p>GND端子マーク GND terminal mark</p> <p>4</p> <p>28.5</p> <p>7.5</p> <p>13.5</p> <p>M</p> <p>F</p> <p>G</p>	<p>推奨実装穴位置 Recommended hole positions</p> <p>3-φ1</p> <p>120°</p> <p>φ30</p> <p>120°</p> <p>120°</p>
<p>OSF5-32B</p> <p>GND端子マーク GND terminal mark</p> <p>ラベル Label</p> <p>OSF5-32B</p> <p>4</p> <p>33.5</p> <p>8</p> <p>14</p> <p>M</p> <p>F</p> <p>G</p>	<p>推奨実装穴位置 Recommended hole positions</p> <p>3-φ1</p> <p>120°</p> <p>φ35</p> <p>120°</p> <p>120°</p>

●入力電圧－音圧特性



●鳴動回路事例(参考)



●RoHS 対応

当社圧電サウンダは、改正 RoHS 指令(2011/65/EU)、同指令付属書 II の改正指令(EU)2015/863 の基準値に準拠しています。

ただし、圧電セラミック板と銀電極中のガラスに鉛が含まれます(適用除外 No. 7(C)- I)。

☆別紙「圧電ブザー・サウンダ使用上の注意」をご一読ください。☆