

■ Piezoelectric buzzers

● How buzzers are named

EB 31 05 A — 30 C 140 — 12V

① ② ③ ④ ⑤ ⑥ ⑦ ⑧

- ① EB : Piezoelectric buzzer type
 ② Outer dimensions : Approx. outer diameter of casing in mm
 ③ Height : Approx. height in mm when mounted
 ④ Shape code
 ⑤ Oscillating frequency : Oscillating frequency in 0.1 kHz
 ⑥ Oscillating sound : C (continuous sound)
 ⑦ Lead wire length : Length in mm from external surface of casing (omitted when lead pins)
 ⑧ Rated input voltage : Voltage for measuring of sound pressure etc.

● Outline specifications

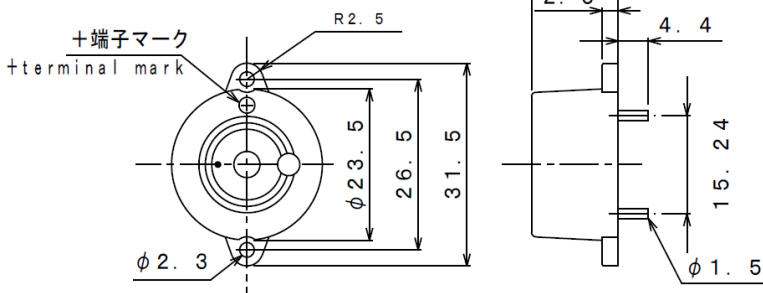
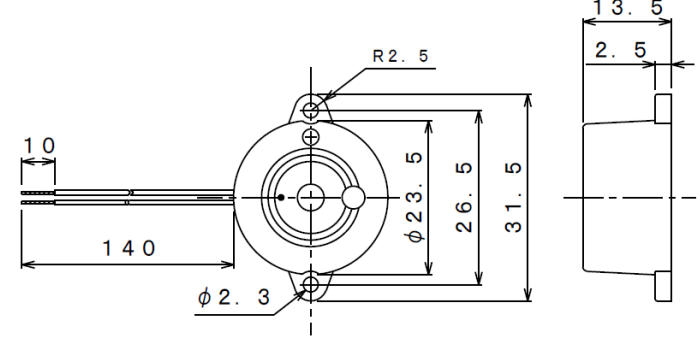
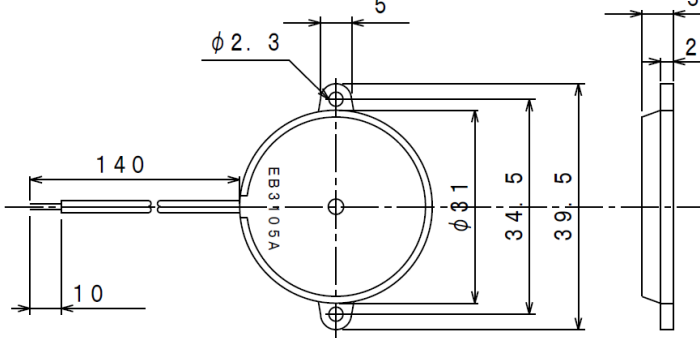
Measurement condition: 25°C±2°C

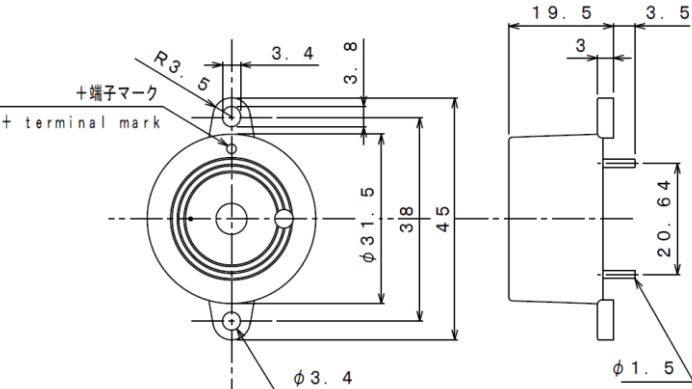
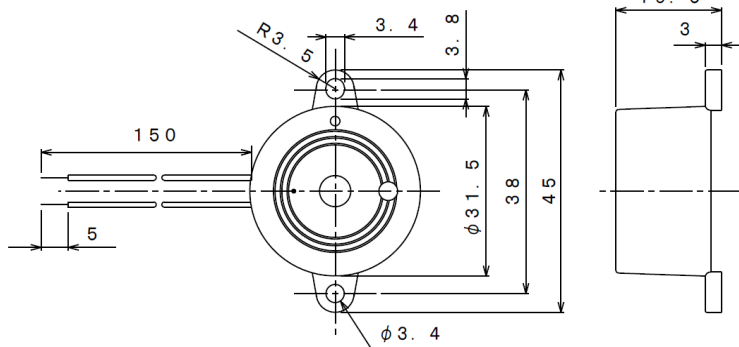
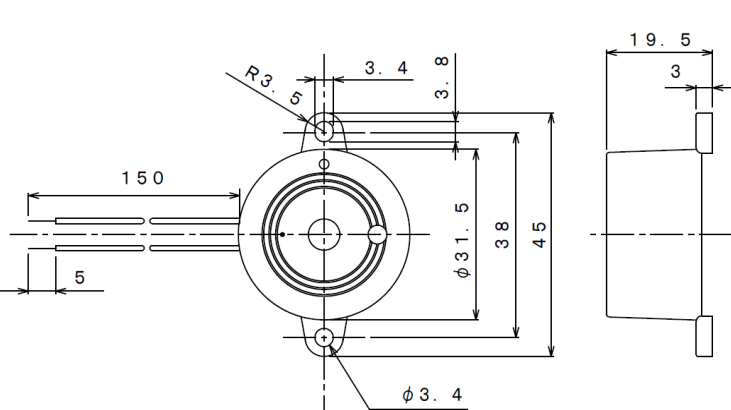
Parts number	Electrical characteristics					Shapes and structures				Weight (g)
	Output sound pressure (dB min.)	Oscillating frequency (KHz)	Current consumption (mA max.)	Rated input voltage (DCV)	Operating Temperature range (°C)	Dimensions (mm)		Terminal	Casing color	
						Outer diameter	Height			
EB23A-30C-12V	75dB/0.3m	3.0±0.5	8	12	-20~+60	φ23.5	13.5	Lead pin	Black	3.9
EB23B-30C140-12V	75dB/0.3m	3.0±0.5	8	12	-20~+60	φ23.5	13.5	Lead wire	Black	4.3
EB3105A-30C140-12V	70dB/0.3m	3.0±0.5	8	12	-20~+60	φ31	5.0	Lead wire	Black	3.9
EB30B-31C-9V	70dB/1m	3.1±0.5	12	9	-20~+60	φ31.5	19.5	Lead pin	Black	7.8
EB30D-31C150-9V	70dB/1m	3.1±0.5	12	9	-20~+60	φ31.5	19.5	Lead wire	Black	9.0
EB3120A-35C150-12V	90dB/1m	3.5±0.5	15	12	-20~+80	φ31.5	19.5	Lead wire	Black	8.7
EB4015A-30C150-9V	80dB/1m	3.0±0.5	15	9	-20~+60	φ40	15.5	Lead wire	Black	15.7
EB4015B-28C150-24V	95dB/0.3m(*)	2.8±0.5	20	24	-20~+60	φ40	15.5	Lead wire	Black	16.3
EB4015C-30C-24V	90dB/1m	3.0±0.5	20	24	-20~+60	φ40	15.5	Lead pin	Black	14.8
EB4015C-30C150-24V	90dB/1m	3.0±0.5	20	24	-20~+60	φ40	15.5	Lead wire	Black	15.5

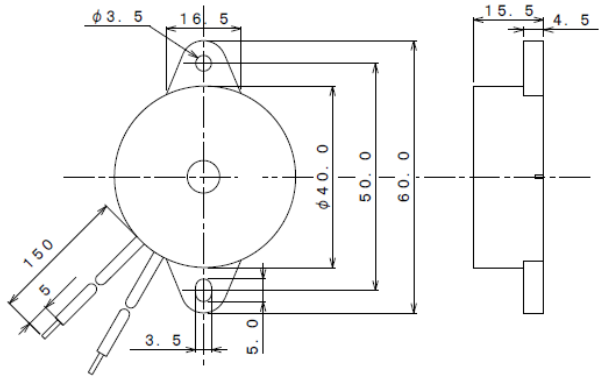
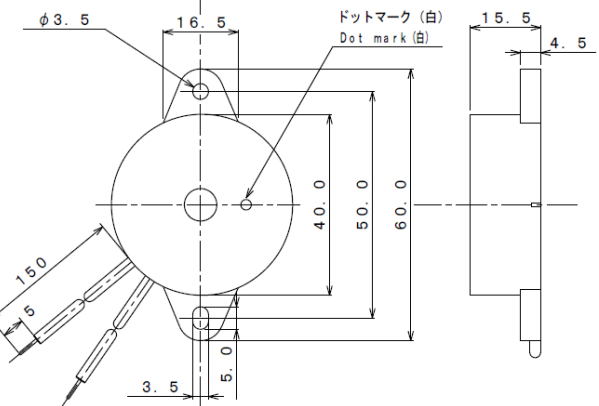
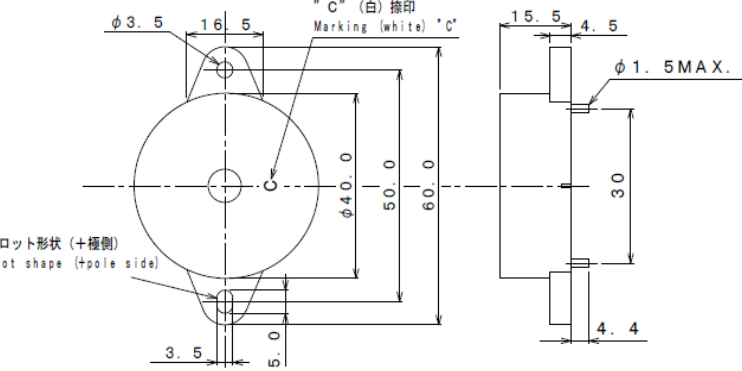
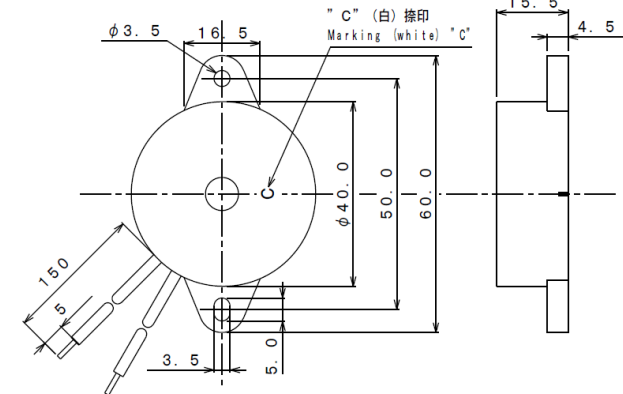
(*) Conversion value of sound pressure by distance : 84.5dB/1m (Ref.)

※Described electrical specifications are guaranteed values when the voltage rating is input under the rating measurement condition.

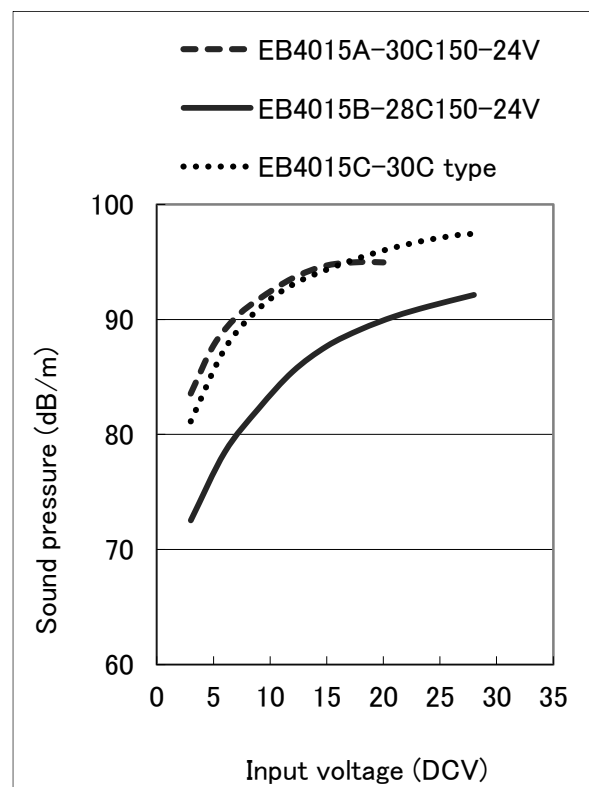
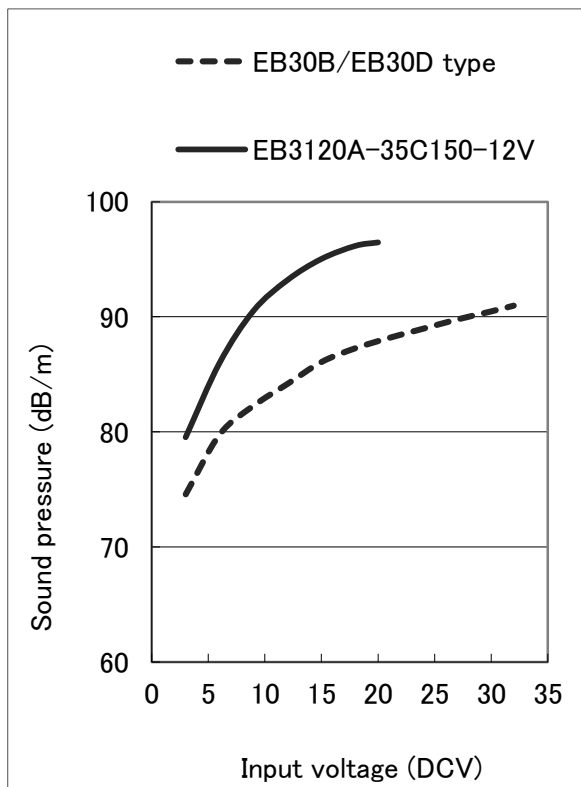
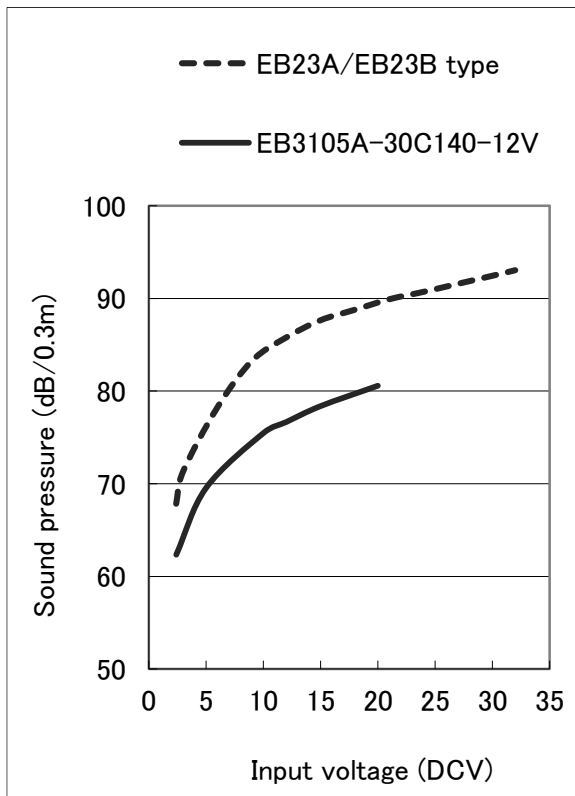
● Shapes

形状 Shape	端子 Terminal	締付けトルク Tightening torque
<p>EB23A-30C-12V</p>  <p>端子マーク + terminal mark</p>	<p>リードピン Lead pin</p> <p>極性 Polarity +端子側に マーク</p>	<p>—</p>
<p>EB23B-30C140-12V</p> 	<p>リード線 Lead wire</p> <p>線種 Specification UL3610 AWG26</p> <p>極性 Polarity 赤 (Red) : + 黒 (Black) : -</p>	<p><0.049N・m</p> <p>(M2のワッシャー入り ネジ使用) (at M2 volt and the washer used.)</p>
<p>EB3105A-30C140-12V</p> 	<p>リード線 Lead wire</p> <p>線種 Specification UL3610 AWG26</p> <p>極性 Polarity 赤 (Red) : + 黒 (Black) : -</p>	<p><0.049N・m</p> <p>(M2のワッシャー入り ネジ使用) (at M2 volt and the washer used.)</p>

形状 Shape	端子 Terminal	締付けトルク Tightening torque
<p>EB30B-31C-9V</p> 	<p>リードピン Lead pin</p> <p>極性 Polarity +端子側に マーク</p>	
<p>EB30D-31C150-9V</p> 	<p>リード線 Lead wire</p> <p>線種 Specification UL3443 AWG22</p> <p>極性 Polarity 赤 (Red) : + 黒 (Black) : -</p>	<p><0.294N・m</p> <p>(M3のワッシャー入り ネジ使用) (at M3 volt and the washer used.)</p>
<p>EB3120A-35C150-12V</p> 	<p>リード線 Lead wire</p> <p>線種 Specification UL3443 AWG22</p> <p>極性 Polarity 赤 (Red) : + 黒 (Black) : -</p>	<p><0.294N・m</p> <p>(M3のワッシャー入り ネジ使用) (at M3 volt and the washer used.)</p>

形状 Shape	端子 Terminal	締付けトルク Tightening torque
<p>EB4015A-30C150-9V</p> 	<p>リード線 Lead wire</p> <p>線種 Specification UL3443 AWG22</p> <p>極性 Polarity 赤 (Red) : + 黒 (Black) : -</p>	<p><0.294N・m</p> <p>(M3のワッシャー入りネジ使用) (at M3 volt and the washer used.)</p>
<p>EB4015B-28C150-24V</p> 	<p>リード線 Lead wire</p> <p>線種 Specification UL3443 AWG22</p> <p>極性 Polarity 赤 (Red) : + 黒 (Black) : -</p>	<p><0.294N・m</p> <p>(M3、ワッシャー入りネジ使用) (at M3 volt and the washer used.)</p>
<p>EB4015C-30C-24V</p>  <p>スロット形状 (+極側) Slot shape (+pole side)</p>	<p>リードピン Lead pin</p> <p>極性 Polarity ケース取付穴がスロット形状になっている側のピンが+極</p>	<p>—</p>
<p>EB4015C-30C150-24V</p> 	<p>リード線 Lead wire</p> <p>線種 Specification UL3443 AWG22</p> <p>極性 Polarity 赤 (Red) : + 黒 (Black) : -</p>	<p><0.294N・m</p> <p>(M3、ワッシャー入りネジ使用) (at M3 volt and the washer used.)</p>

● Input voltage characteristics



●About RoHS

This product complies with the revised RoHS Directive (2011/65 / EU) and the revised Directive (EU) 2015/863 of Appendix Annex II.

However, lead is contained in the glass in the piezoelectric ceramic plate and Ag electrode (Exemption No. 7 (C)-I).

☆Please read the notes “Precautions for use of piezoelectric buzzers” . ☆